



KS표시인증 / ISO 9001, 14001 인증제조업체

YUHAN

Creates New Materials For Our Better Life



Challenging the World Best Quality



01 회사소개

인사말
회사 경영이념
제품 개요
회사 연혁

02 Sheet 사업

PVC경질시트
PVC폼시트
PP, PE, ABS시트
PVC골판

03 Pipe 사업

PVC 덕트파이프
경질비닐전선관
(HI-VE)Pipe

04 부속 사업

PVC 덕트부속품
PVC, PP, PE용접봉
PVC, PP, 앵글, 잔널

05 부록

인증서
시험성적서



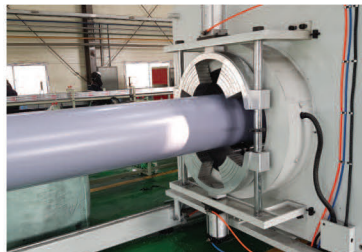
고객으로 신뢰받는 기업

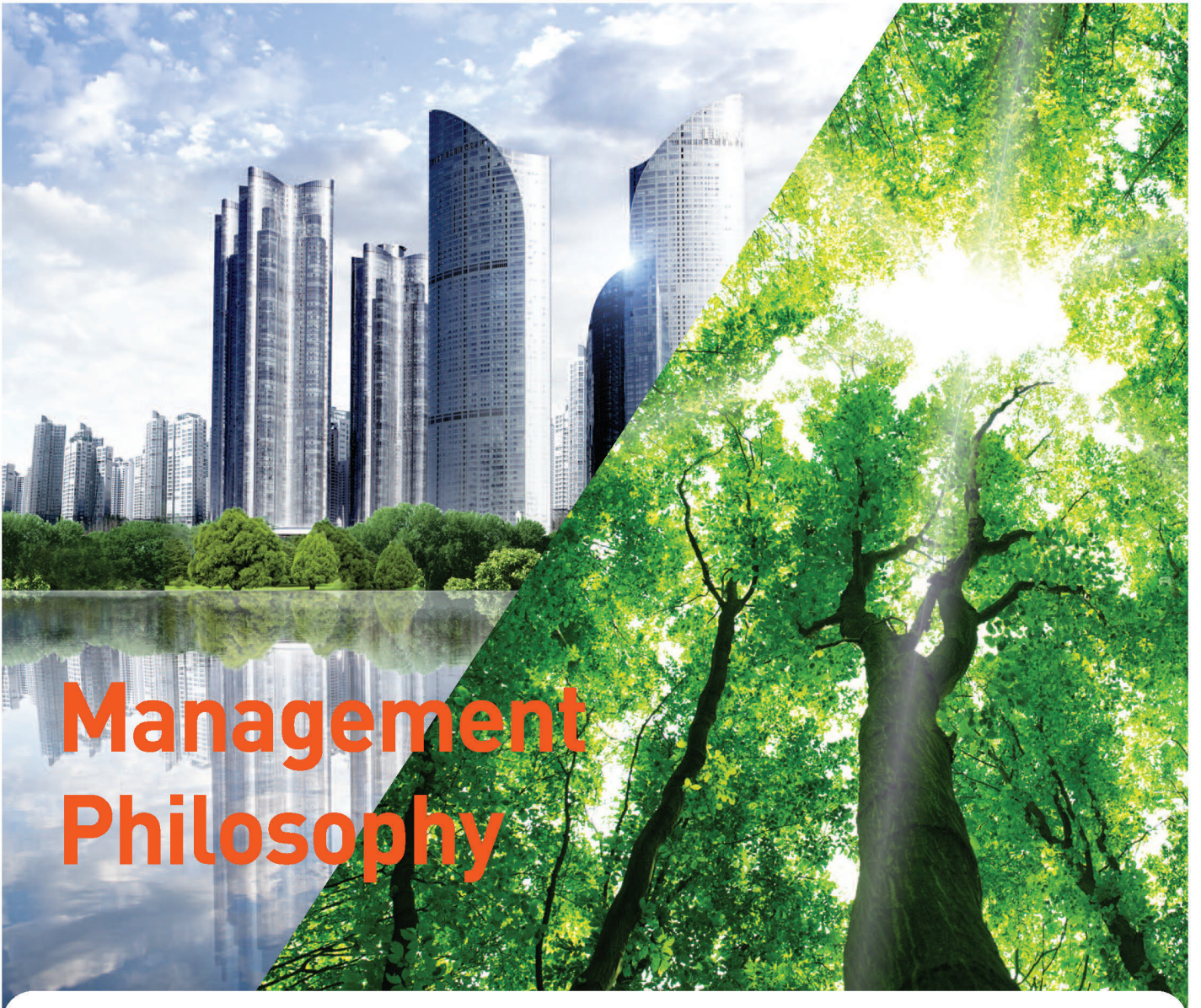
저희 (주)유한산업은 창립 이래 끊임없는 기술혁신과 창의력을 바탕으로 고객 여러분의 아낌없는 성원과 보살핌속에서 각종 플라스틱 전문제조업체로서 거듭나게 됨을 감사드리며, 독보적인 기술창출만이 도전의 역사이자 기술 선진화로 나아가는 산 역사를 믿고 불철주야 땀흘려 왔습니다.

이제 그동안의 풍부한 경험과 축적된 노하우를 바탕으로 철저한 품질관리와 기술 개발에 전력을 다함은 물론 개척자의 정신으로 되돌아가 고객위주의 깨끗하고, 정 도경영을 실천하는 진실한 (주)유한산업의 그 역할과 책임을 다해가겠습니다. 감사합니다.

(주)유한산업 대표이사 **황 하 용**

회사명	주식회사 유한산업
대표이사	황 하 용
설립일	2007. 5. 10
주소	본사(함안공장) : 경남 함안군 대산면 장암길 62 (진해공장) : 경남 창원시 진해구 청안로 46
전화번호	TEL 055)552-0896 FAX 055)552-0895
공장규모	(함안) 공장용지 : 12,939m ² 건축면적 : 5,678m ² (진해) 공장용지 : 4,162m ² 건축면적 : 1,407m ²
생산설비	압출성형기 11대
생산능력	연간 14,000톤
주요생산품목	Sheet 사업부문 : PVC경질시트, PVC폼시트, PP, PE, ABS시트, PVC골판 Pipe 사업부문 : PVC 덕트파이프, 경질비닐전선관(HI-VE)Pipe 부속 사업부문 : PVC 덕트부속품, PVC, PP, PE용접봉 PVC, PP, 앵글, 잔닐



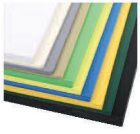


Management Philosophy

회 · 사 · 경 · 영 · 이 · 념



Product Overview 제품 개요



PVC RIGID SHEET

경질폴리염화비닐 시트



PVC FOAM SHEET

폼시트(PVC발포시트)



YUHAN PE SHEET

유한 PE SHEET



YUHAN PP SHEET

유한 PP SHEET



YUHAN ABS SHEET

유한 ABS SHEET



PVC DUCT PIPE

PVC 덕트 파이프



HI-VE PIPE

경질폴리염화비닐 전선관



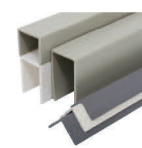
PVC CORRUGATED SHEET

경질염화비닐 골판



WELDING ROD

용접봉



PVC ANGLE, CHANNEL, PP CHANNEL

PVC앵글, 잔널, PP잔널

Company History 회사 연혁

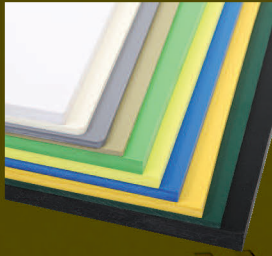
- 2018** 02 | 함안공장 본사이전
- 01 | PVC 덕트파이프 생산설비 도입
- 01 | 병역지정업체지정(병무청)
- 2017** 12 | PVC 폼시트 생산설비 도입(2라인)
- 12 | 원료투입 분체이송계량시스템 도입
- 08 | 자본금 1억 증자 (총 7억원)
- 07 | 함안공장설립(함안군 대산면)
- 02 | 베트남 (PVC시트) 수출
- 2016** 02 | 중국 (PVC시트) 수출
- 2014** 10 | 경질폴리염화비닐시트 압출설비 증설(총 4라인)
- 2013** 02 | 자본금 1억 증자 (총 6억원)
- 2012** 10 | 환경경영시스템 인증(ISO14001:2004)
- 01 | 벤처기업인증(기술신용보증기금)
- 2008** 11 | 싱가포르 (PVC시트) 수출
- 04 | 호주 (PVC시트) 수출
- 02 | 경질폴리염화비닐시트 KS표시인증
- 02 | 경질폴리염화비닐전선관 KS표시인증
- 2007** 09 | 자본금 증자 (총 5억원)
- 08 | 품질경영시스템 인증(ISO 9001:2000)
- 08 | 뉴질랜드 (PVC골판) 수출
- 07 | 원료투입 Line 자동화설비 도입
- 05 | 주식회사 유한산업 법인설립

PVC RIGID SHEET

경질폴리염화비닐 시트

시트의 장점

Advantage of Sheet



유한 PVC-Sheet는 유한이 축적된 기술을 바탕으로 압출 성형한 제품으로써 색상과 수요자 요구에 맞는 제품을 생산함으로써 내약품성 및 유연온도를 요구하는 화학공업용 및 일반공업용으로 뛰어난 성형능력을 가지고 있습니다.

YUHAN PVC Sheet is the products formed by using the special PVC Compound developed by Youhan and producing suitable products conforms to the required color and the demand of customers. It has also superior formability for chemical industry and general industrial requiring the chemical resistance and softening temperature.

시트의 규격 KS M ISO 11833-1

Dimension of SHEET KS M ISO 1183-1

두께 Thickness	허용차(%) Tolerance(%)	참고중량(kg) Reference Weight(kg)	두께 Thickness	허용차(%) Tolerance(%)	참고중량(kg) Reference Weight(kg)
2.0	±5	5.72	10.0	±3	28.60
3.0	±5	8.58	12.0	±3	34.32
4.0	±5	11.44	15.0	±2	42.90
5.0	±3	14.30	20.0	±2	57.20
6.0	±3	17.16	25.0	±2	71.50
8.0	±3	22.88	30.0	±2	85.80

비고 Note

중량은 1,000×2,000mm를 기준으로 나타내었음.

두께 및 치수는 수요자의 요구에 따라 변경이 가능함.(기준폭 : 1,000, 1,200, 1,500)

색상은 수요자의 주문에 따라 생산 가능함.

Weight is based on 1,000×2,000mm

Thickness and dimension is variable by the demand of customers(Standard width : 1,000 and 1,200 and 1,500mm)

Color is available to meet the customer's requirement



시트의 특징

Feature

- 산, 알카리, 유류 등의 내약품성 및 내유성이 우수합니다.
- 내한성, 내부식성이 우수하여 수명이 깁니다.
- 난연성이 우수하며 자기 소화성이 있습니다.
- 취급이 용이하고 경제적입니다.
- 절단, 절곡, 용접 등의 가공이 용이합니다.
- 전기 절연성이 우수합니다.
- Superior chemical resistance and oil resistance against Acid, Alkali and Oils.
- Long life span with excellent cold resistance and corrosion resistance.
- Excellent Fire Retardant and self extinguish.
- Easy to handle and economical.
- Easy processing of cutting, bending, welding.
- Excellent dielectric strength.

시트의 용도

Application

- 내약품성 및 내유성이 필요한 각종 화학 탱크
- 다양한 색상의 각종 내장재
- 내식성이 요구되는 각종 저장소, 전해조, 배기 dust
- 기계 부품 및 가공부품의 제작
- 오수처리 장치
- 반도체 · PCB 표면처리 장치, 세정장비
- Various chemical tanks requiring chemical resistance and oil resistance.
- Various interior material with various color.
- Various containers, electrolytic bath, exhaust ducts, etc.
- For manufacturing machinery parts and processing parts.
- Sewage disposal system other ducts.



FOAM SHEET

폼시트(PVC발포시트)



PVC를 원료로하여 발포성형압출한 제품이며 플라스틱이나 목재의 장점을 그대로 갖추고 있으며, 건축물의 내장용, 상업 광고 선전물 제작용, 단열 및 방음자재 등 절단/절곡 가공이 용이하고 옥내·외 할 것 없이 안심하고 설치 제작할 수 있는 최상의 인테리어 소재입니다.

Made through the foaming and extrusion of PVCs, YUHAN Foam Sheet has advantages like found in plastic or woods. It can be easily cut or bended to be built in architectural structures and used as a material for commercial advertising, heat insulation or sound-proofing. YUHAN Foam Sheet is the best interior design product that can be safely treated and installed, whether indoor or outdoor.

폼시트 생산 규격 Dimension

두께 Thickness	폭 Width	길이 Length	색상 Color
1~10	910	1,820	백색, 검정, 빨강, 노랑, 초록, 파랑, 회색
	1,220	2,440	

비고 Note

두께 및 치수는 수요자의 요구에 따라 변경이 가능함.
색상은 수요자의 주문에 따라 생산 가능함.

Thickness and dimension is variable by the demand of customers
Color is available to meet the customer's requirement

폼시트의 특징 Feature

- **경량성** 비중이 0.75로 타재료에 비해 가볍습니다.
- **단열성** 열전도가 낮아 단열효과가 뛰어납니다.
- **가공성** 절단, 가공, 접착, 결합, 용접, 열가공, 진공성형등 가공이 용이합니다.
- **인쇄성** 실크스크린 인쇄와 분체도장에 적합합니다.
- **내약품성** 산,알칼리와 같은 화학약품에도 안전합니다.

- **Light weight** : Lighter than other kinds of materials thanks to the specific gravity of 0.75
- **Heat insulation** : Excellent in heat insulation with low thermal conductivity
- **Workability** : Easy to be cut, processed, adhered, combined, welded, thermally treated or vacuum-molded
- **Printability** : Ideal for silk-screen printing and powder coating
- **Chemical resistance** : Safe even under exposure to chemicals including acids and alkalis.

폼시트의 용도 Application

- **건축마감재**
벽면마감재 / 천장재 / 계단측면 마감재 / 경량 칸막이 / 주방 싱크대 상단 마감재 / 발코니 / 조립식 건물 내장재용 / 방음 및 단열재
- **인테리어 및 전시장용**
카운터 측면마감재 / 전시장 벽면마감재 / 칸막이용 / 벽면 인테리어 마감재 / 전시장 Booth 칸막이
- **광고용**
간판 Base 패널(Back판)/ POP 패널 / 실크인쇄용 패널 / 스카시 / 잔널용 / 차량광고용 패널/ 안내판POP / 전시장간판 / 매장진열대 / 옥외 3D간판 / 광고판 / 사인보드 / 빌보드매장장식 / 안내표지판 / 교통표지판
- **DISPLAY용**
실크인쇄(광고) / 실크 장식용

- **Architectural Finishing**
wall finish / ceiling finish/side finish for stairway / light-weight partition / top finish for the kitchen sink / balcony / built-in material for prefabricated building / material for sound-proofing and heat insulation
- **Interior Designing & Exhibition Space Construction**
side finish for the counter / wall finish for the exhibition space / partition/wall interior finish / material for the exhibition booth
- **Advertising**
sign base panel[back panel] / POP panel/panel for silk printing / channel sign / panel for advertising on the vehicle / POP for information sign / sign for the exhibition space / display stand for the shop / outdoor 3D sign / advertising sign / signboard / billboard for shop decoration / information sign / traffic sign
- **Displaying**
silk printing[advertising] / silk decorating

폼시트의 적용사례 Actual Applications of FOAM SHEET



YUHAN PE SHEET

유한 PE SHEET

유한 HDPE SHEET는 우수한 내화학성과 유연성을 지니고 있으며, 산·알칼리에 대한 내약품성이 우수하여 공업·산업용 자재로 널리 사용되고 있습니다.

YUHAN HDPE Sheet has the excellent chemical-resistance and flexibility and also has the strong-resistance on the acidity & alkali and so is widely used for the technical & industrial materials.



PE의 규격 Dimension

두께 Thickness	폭 Width	길이 Length	색상 Color	비고 Remark
2~25	1,000	2,000	원색 (Natural)	단위 : mm
	1,200	2,400		
	1,500	3,000		
30~50	1,000	2,000		
	1,200	2,400		

※ 규격 및 색상은 고객의 요구에 따라 변경가능합니다.

※ 표면 엠보싱처리, 철판무늬로도 생산가능합니다.

※ The standard & color can be changed upon the demand of customer.

※ It can be treated the embossing in the surface and produced for the pattern of steel-plate.

PE의 특징 Feature

- 내화학성이 우수
- 내마모성이 우수
- 내한성·내약품성이 우수
- 가공성이 우수하며 무독성
- Being excellent in Chemical-Resistance
- Being excellent in Abrasion-Resistance
- Being excellent in Cold-Resistance & Medicines-Resistance
- Being excellent in Processing and being non-toxic

PE의 용도 Application

- 화학약품 탱크
- 식품저장고 및 냉동장치
- 정화조, 맨홀소재, 정수장
- 도마 및 재단판
- Chemical Tank
- Food Warehouse & Freezing Device
- Septic Tank, Manhole and Purification Tank
- Kitchen Board & Cutting Board

YUHAN PP SHEET

유한 PP SHEET



유한 PP SHEET는 인장강도, 내열성이 우수하며, 투명성과 내약품성, 내충격성이 우수하여 화학약품탱크 및 건축용자재로 널리 보급되어 사용되고 있습니다.

YUHAN PP Sheet is excellent in the tension strength and thermal-resistance and also in transparency, chemical-resistance and impact-resistance, and so is widely supplied and used for the chemical tank and construction-materials.

PP의 규격 Dimension

두께 Thickness	폭 Width	길이 Length	색상 Color	비고 Remark
2~25	1,000	2,000	원색, 아이보리 (Natural, Ivory)	단위 : mm
	1,200	2,400		
	1,500	3,000		
30~50	1,000	2,000		
	1,200	2,400		

※ 규격 및 색상은 고객의 요구에 따라 변경가능합니다.

※ 표면 엠보싱처리, 철판무늬 및 복층구조(이중색상)로도 생산가능합니다.

※ The standard & color can be changed upon the demand of customer.

※ It can be treated the embossing in the surface and produced for the steel-plate's pattern and double-layered structure (Double color).

PP의 특징 Feature

- 내충격성이 우수
- 가공성이 우수
- 내약품성이 우수
- 전기절연성이 우수
- 무독성
- Being excellent in impact-resistance
- Being excellent in processing
- Being excellent in chemical-resistance
- Being excellent In Electrical- Insulation
- Being Non-Toxic

PP의 용도 Application

- 화학약품 탱크 및 각종 저장소
- 실험실 칸막이
- 축양장용 구조물 및 각종 수조 탱크
- 축사용 칸막이, 바닥재 및 건축용 거푸집
- 재단판
- Chemical Tank and ALL kinds of Storing Tank
- Screen in the Experiment Room
- Livestock Farm Structure and ALL kinds of Water Tank
- Stable Screen, Floor Board and Construction Mold
- Cutting Board

YUHAN ABS SHEET

유한 ABS SHEET

유한 ABS SHEET는 일반 SHEET에 비해 표면광택과 평활도가 우수하고 두께 편차가 일정하여 성형성이 우수합니다.

YUHAN ABS Sheet is excellent in the surface polishing and smoothing against the general board and has the uniform deviation in thickness and thus is excellent in plasticity.



ABS의 규격 Dimension

두께 Thickness	폭 Width	길이 Length	색상 Color	비고 Remark
1~10	1,000	2,000	청색, 주황색, 적색, 백색, 흑색	단위 : mm
3~7	1,200	3,000	(Blue, Orange, Red, White, Black)	

※ 규격 및 색상은 고객의 요구에 따라 변경가능합니다.
 ※ The standard & color can be changed upon the demand of customer.

ABS의 특징 Feature

- 내화학약품성이 우수함
- 내충격강도가 우수함
- 치수 안정성
- 표면 광택이 우수하고 평활도가 뛰어남
- Being excellent in Chemical Resistance
- Being excellent in Impact-Resistance Strength
- Stable in measurement
- Being excellent in surface polishing and smoothing



ABS의 용도 Application

- 욕실 수납장, 진열장 등 건축용 자재
- 철도차량의 내벽용
- 자동차 내장 및 외장
- 가전제품
- 수족관
- Bath Dresser, Showcase and Construction Materials
- Inner WALL of Railway Vehicle
- Car Interior & Exterior
- Electric Appliances
- Aquarium



PVC ANGLE

PP CHANNEL

PVC CHANNEL



PVC DUCT PIPE

유한 PVC DUCT PIPE

유한 PVC Duct pipe는 특수 배합을 통해 우수한 내충격성을 가지며 일반관에 비해 가벼워 배관공사가 편리하고 내식성, 내약품성이 우수하며 난연성(자기소화성)으로 덕트용, 건설용, 산업용에 널리 이용하고 있습니다.

YUHAN PVC Duct Pipe is excellent in impact resistance with a special material combined. It can be more conveniently used for piping because it is lighter than ordinary pipes. With very high resistance to corrosion, chemicals and flame(self-extinguishing), YUHAN PVC Duct Pipe is being widely used for a variety of applications including ducting, constructing and industrial purposes.



유한 PVC 파이프의 생산 규격 Dimension

호칭 Appellation	외경 Diameter		두께 Thickness		근사내경 Internal Diameter	참고중량(kg/m) Reference Weight
	기본치수 Size	허용차(±) Limit	표준 Standard	허용차(±) Limit		
250	267	0.9	4	0.5	259	4.73
300	318	1.0	5	0.5	308	7.03
350	355	1.2	5	0.5	345	7.86
400	400	1.4	5	0.5	390	8.87
450	450	1.5	5	0.5	440	9.99
500	500	1.7	6	0.7	488	13.32
550	560	1.9	6	0.7	548	14.93
600	600	3.2	6	0.7	588	16.01
650	650	3.2	6	0.7	638	17.36
700	700	3.5	6	0.7	688	18.70

비고 Note

관의 길이는 3M이며, 허용차는 ±10mm입니다.
관의 색상은 회색입니다.

The Pipe length is 3M and the tolerance is ± 10mm.
The color of the pipe is gray.

유한 PVC 파이프의 특징 Feature

- 우수한 내충격성(내충격재 배합으로 잘 깨지지 않습니다)
- 난연성이며 자기 소화성이 있습니다.
- 내식성, 내약품성, 내유성이 우수합니다.
- 열전도율이 낮아 단열성이 우수합니다.
- 배관공사가 편리합니다.
- 원형이므로 와류현상이 없어 진동을 줄여주고 부하가 적어서 전력손실을 막아줍니다.
- 내면이 미끄러워 통풍, 통수량이 매우 좋습니다.
- 표준생산으로 규격이 일정하여 시공 후 미관이 좋습니다.
- 내외면이 매끄럽습니다.
- 가공성이 우수합니다.

- Excellent in impact resistance(hardly broken off thanks to the combination of impact-resistant materials)
- Flame-resistant and self-extinguishing
- Excellent in resistance to corrosion, chemicals and oil
- Excellent in heat insulation with low thermal conductivity
- Convenient in use for piping
- Having the shape of circle that ensures no turbulence, less vibration and less load, contributing to the prevention of power loss
- Having the inside surface very smoothly treated enough to ensure high efficiency in ventilation and water flow
- Looking good after installation thanks to standardized dimension
- Smooth in both inside and outside surfaces
- Excellent in workability

유한 PVC 파이프의 용도 Application

• 덕트용

아파트, 고층빌딩 등 정화조 배기덕트 및 환기시설 등에 적합합니다.

산업플랜트 배기 및 집진설비 등에 적합합니다.

선박 등 배터리실 배기용도로 사용 가능합니다.

원형이므로 배기시설에 최적입니다.

• 건설용

내부식성이 우수하므로 배수관 및 송배풍관으로 적합합니다.

원형기둥 거푸집으로 사용하면 외면이 매끄럽습니다.

지중거푸집, 도로방음벽 파일거푸집으로도 쓰입니다.

• 산업용

상, 하수도 정수처리장 등 AIR라인, 배수관라인 등에 적합합니다.

내약품성이 우수하므로 화학공장, 도금설비 등 공업용 배관으로 적합합니다.

• 기타

선박, 플랜트 인테리어 등 기타 재질에 대체사용 가능합니다.

• Ducting

Ideal for air discharge or ventilation at facilities including the septic tank in apartments or skyscrapers

Ideal for ventilation and dust collection at industrial plants

Ideal for ventilation at the battery room in the ship

Having the shape of circle perfect for ventilation

• Constructing

Ideal for water distribution and air blasting thanks to excellent corrosion resistance

Effective as the mold of circular-column shape thanks to the smooth surface of the outside.

Usable as the underground mold or the file mold for sound-proof wall installation on the streets.

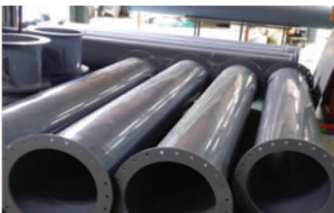
• Industrial Purposes

Ideal for the air-lining or piping of water and sewage purification plants

Ideal for the piping of chemical and plating plants thanks to excellent chemical resistance

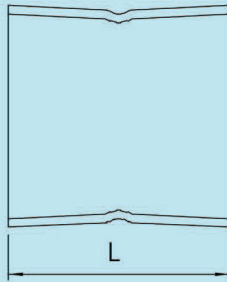
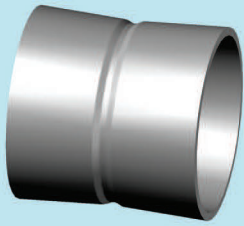
• Others

Possible to be alternative to materials for designing the interior of ships and plants



PVC 덕트용 파이프 이음관 Joint for PVC Duct Pipe

소켓 Socket

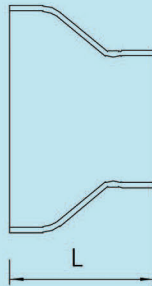
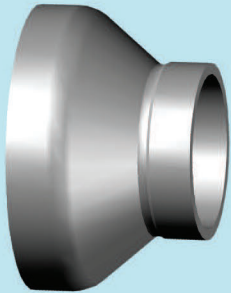


단위 : mm

호칭	L±20
250	170
300	180
350	180
400	180
450	180
500	180
550	180
600	180
650	180
700	180

레듀샤 Reducer

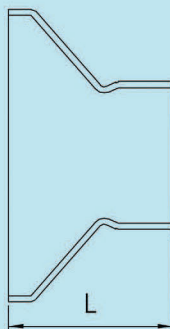
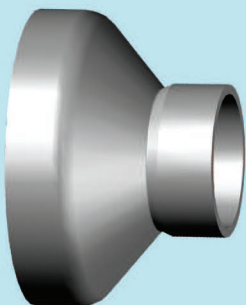
1단계 레듀샤 1st-step reducer



단위 : mm

호칭	L±20
300×250	200
350×300	200
400×350	200
450×400	200
500×450	200
550×500	200
600×550	200
650×600	200
700×650	200

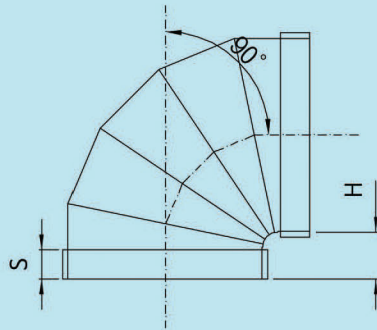
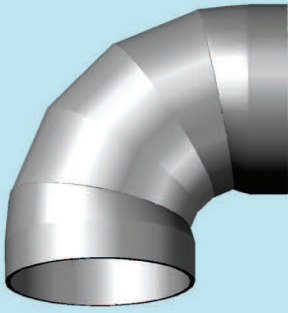
2단계 레듀샤 2st-step reducer



단위 : mm

호칭	L±20
350×250	220
400×300	220
450×350	220
500×400	220
550×450	220
600×500	220
650×550	220
700×600	220

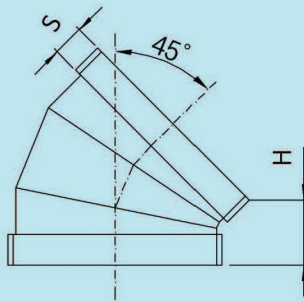
90° 엘보 90° Elbow



단위 : mm

호칭	S±20	H±20
250	70	200
300	70	210
350	70	210
400	70	220
450	70	230
500	80	240
550	80	270
600	80	270
650	80	280
700	80	300

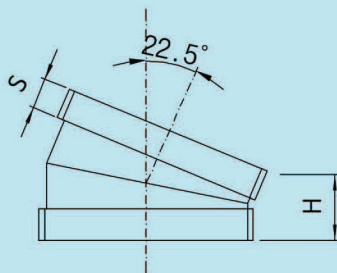
45° 엘보 45° Elbow



단위 : mm

호칭	S±20	H±20
250	70	230
300	70	230
350	70	230
400	70	250
450	70	260
500	80	270
550	80	320
600	80	320
650	80	340
700	80	360

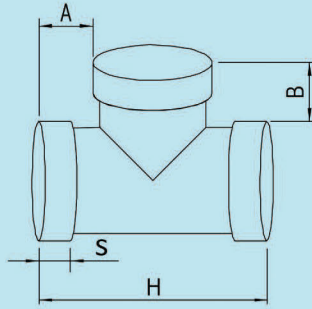
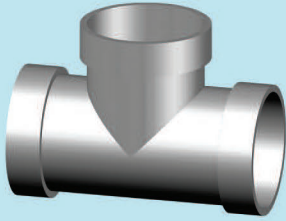
22.5° 엘보 22.5° Elbow



단위 : mm

호칭	S±20	H±20
250	70	200
300	70	210
350	70	210
400	70	230
450	70	250
500	80	270
550	80	310
600	80	310
650	80	330
700	80	350

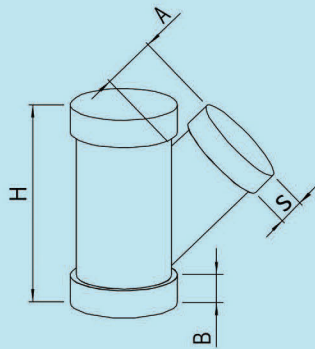
정티 Tee



단위 : mm

호칭	A	B	S	H±20
250	95	95	70	440
300	100	100	70	510
350	100	100	70	550
400	100	100	70	600
450	100	100	70	650
500	130	130	80	750
550	130	130	80	810
600	130	130	80	850
650	130	130	80	900
700	140	140	80	950

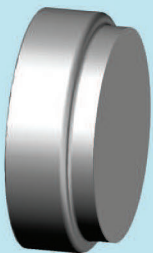
Y관 Wye



단위 : mm

호칭	A	B	S	H±20
250	135	95	70	550
300	140	100	70	650
350	140	100	70	690
400	140	100	70	760
450	140	100	70	850
500	170	130	80	960
550	170	130	80	1040
600	170	130	80	1100
650	170	130	80	1150
700	170	130	80	1220

캡 Cap



단위 : mm

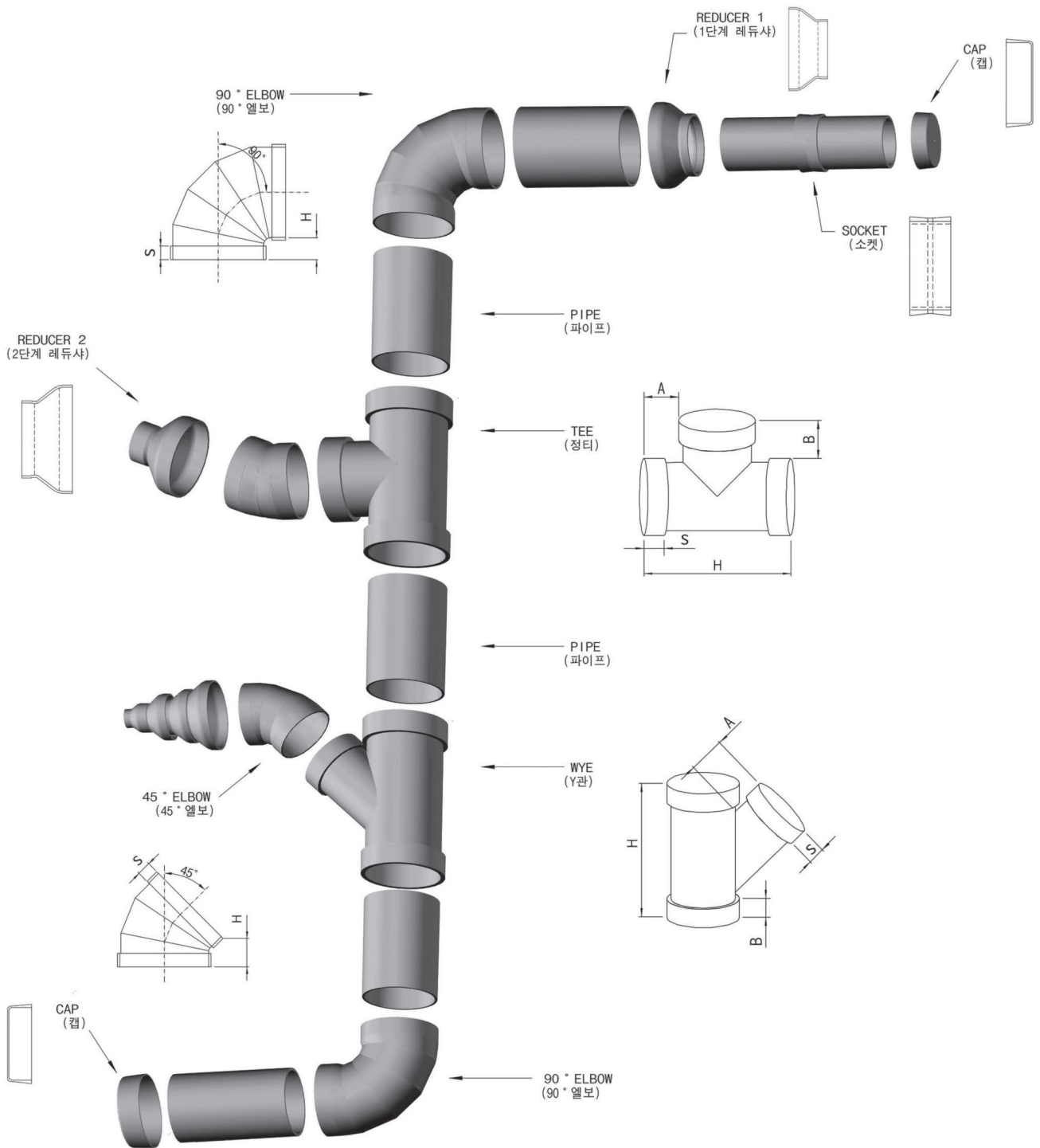
호칭	호칭
250	500
300	550
350	600
400	650
450	700

행거 Hanger



단위 : mm

호칭	호칭
250	500
300	550
350	600
400	650
450	700



HI-VE PIPE 경질폴리염화비닐 전선관

전선관의 장점

Advantage of HI-VE PIPE

오랜 경험과 축적된 기술력을 바탕으로 내충격성을 보강하기 위한 새로운 공정으로 생산되기 때문에 PVC-PIPE에 비해서 5배 이상의 강력한 내충격성을 보유하고 있습니다.

This is produced under the new processing for reinforcing the impact-resistance based on the long experience and accumulated technology, and so has over 5-times of strong impact-resistance against PVC-Pipe.

전선관의 규격 KS C 8431

Dimension of HI-VE PIPE KS C 8431

호칭 Title No.	바깥지름 Outside Diameter		두께 Thickness		근시안지름 Insie Diameter	참고무게(g/m) Reference Wegight(g/m)
	기본수치 Standard	허용차 Tolerance	기본수치 Standard	허용차 Tolerance		
14	18.0	±0.20	2.0	±0.2	14.0	144
16	22.0	±0.20	2.0	±0.2	18.0	180
22	26.0	±0.25	2.0	±0.2	22.0	216
28	34.0	±0.30	3.0	±0.3	28.0	418
36	42.0	±0.35	3.5	±0.4	35.0	605
42	48.0	±0.40	4.0	±0.4	40.0	791
54	60.0	±0.50	4.5	±0.4	51.0	1,122
70	76.0	±0.50	4.5	±0.4	67.0	1,445
82	89.0	±0.50	5.9	±0.4	77.2	2,202
100	114.0	±0.60	6.5	±0.5	101.0	3,137
※ 104	111.0	±0.60	5.5	±0.5	100.0	2,606

※ KS규격이 아님. Not KS Specification

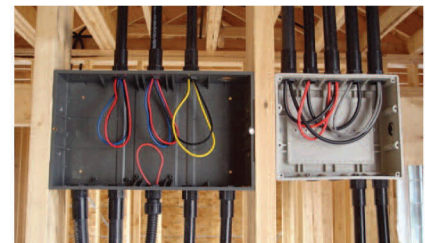


전선관의 물성

Mechanical properties of high impact (HI-VE)

시험항목 Test Item	단위 Unit	성능 Performance	적용조항 Applied
압축복원성 Resilience	%	시험하중을 가하여 초기 바깥지름에서 감소율이 25%이하이고, 시험하중을 제거한 후 10% 이하까지 복원되어야 하며, 잔금 또는 갈라짐이 생기지 않을 것. Given a test load, the ratio of reduction in the initial outer diameter has to be 25% or below. When the test load is removed, the reduction ration has to be decreased ot 10% or below without any crack or fracture.	KS C8431:2009
충격시험 Shock Test	-	시험편 10개 중 3개 이상 파괴되어서는 안됨. Among 10 specimens, 3 or over have to be unbroken.	
인장시험 Tensile Test	Mpa	항복점 인장강도가 40MPa 이상일 것. Tensile strength at the yield point has to be 40MPa or over.	
절연내력 Dielectric Strength	V	2,000V에서 15분간 견딜 것. Endurable at 2,000 V for 15 minutes.	
절연저항 Insulation Resistance	MΩ	100MΩ 이상일 것. 100MΩ or over.	
내열변형성 Thermal Deformation	-	게이지가 시료 내를 쉽게 통과할 것. The gauge must be albe to pass through the inside of specimens.	
내연성 Flammability	-	KS C IEC 61386-21의 13에 적합하여야 함. Complying with clause 13, KS C IEC G1386-21	

- 내충격성이 우수하다.
- 가볍고 경제적이다.
- 전기전열성이 우수하다.
- 자기 소화성이므로 타지 않는다.
- 내약품성이 우수하므로 부식되지 않는다.
- Excellent Impact Strength
- Light weight and economical
- Excellent dielectric strength
- No fire by self extinguish
- No corrosion by superior chemical resistance



PVC CORRUGATED SHEET

경질염화비닐 골판

유한 PVC 골판은 가정용 지붕에서 동물축사, 농업용 하우스, 공장설비까지 광범위하게 이용되는 필수제품입니다. 골판은 재질 및 규격에 따라 제품종류가 다양하며 광범위한 용도에 사용되고 있으며 저희는 다년간 축적된 기술과 경험으로 품질 고급화 및 수요자 여러분에게 적합한 가격으로 공급에 최선을 다하고 있습니다.

YUHAN PVC Corrugated Sheet is essential products being used widely from Roof of house, to Cattle Shed, Farming Greenhouse and Factory Facilities. YUHAN PVC Corrugated Sheet is applied for wide usage with various kinds of products by the material and specification. We, YUHAN Industry Co., Ltd. endeavor to provide with reasonable price and to enhance the quality by plenty of experiences and accumulated technology for many years.



골판의 특징 Feature

- 일반 스테트보다 가격이 저렴하므로 경제적입니다.
함석, 스테트보다 공사비가 적게 들며 누구나 쉽게 취급이 용이하므로 극히 경제적입니다.
- 녹이 슬지 않고 변색되지 않습니다.
유류, 물, 유기산에 강하여 녹이 발생하지 않고 변색이 되지 않습니다.
- 다양한 칼라의 조화로 아름다움을 느낄 수 있습니다.
다양한 색상의 창조로, 요구하는 제품을 쉽게 구할 수 있습니다.(백색, 청색, 초록, 빨강, 보라 등)
- 함석의 2배, 스테트의 10배가 가벼워 운반이 용이하고, 1.8m 높이에서 2kg의 중량을 떨어뜨려도 파손되지 않아 취급할 때 전혀 파손되는 일이 없습니다.
- 내열, 내냉성이 우수합니다.
70°C의 높은 온도에서 변색되지 않고 -40°C의 온도에도 깨지지 않는 강한 염화비닐골판입니다.
- 굴곡성이 강하며, 매초 약 5~10kg 하중을 가할 때 40kg 하중에도 이상이 없습니다.
- Economical by lower price than general slate.
It is very economical by easier handing and lower installation costs than iron sheet and slate.
- No rust, No discoloration
It is not rusted, not discolored by excellent resistance to oil, water, organic acid.
- Beauty by combination with various color.
It can be get the required products easily by the creation of various color. (white, blue, green, red, purple, etc.)
- It is easy to move by 2 times lighter than iron sheet, 10 times than slate. It is not broken during handing, as it is not broken if 2kg is dropped from 1.8m high.
- Superior heat resistance and cold resistance.
It is strong PVC Corrugated sheet which is not discolored at 70°C high temperature and not broken at -40°C low temperature.
- Higher flexibility with durability at 40kg Load when about 5-10kg loaded every second.



골판의 규격

Dimension

종류 Description	길이(cm) Length(cm)	나비(cm) Width(cm)	두께(mm) Thickness(mm)	골의깊이(mm) Depth of Corrugation(%)	피치(mm) Pitch(mm)	산의 수 Number of Tooth
32 골판 32 Corrugated	182 212 +2.0 242 -0.5 272	67 ⁺² -1	0.8 ±10	9 ⁺³ -2	약 32 about 32	약 20.5 about 20.5
63 골판 63 Corrugated	182 212 +2.0 242 -0.5 272	67 ⁺² -1	0.8 ±10	15 ⁺³ -2	약 63 about 63	약 10.5 about 10.5
76 골판 76 Corrugated	182 212 +2.0 242 -0.5 272	69 ⁺² -1	0.8 ±10	18 ⁺³ -2	약 76 about 76	약 8.5 about 8.5
130 골판 130 Corrugated	182 212 +2.0 242 -0.5 272	69 ⁺² -1	1.0 ±0.15 1.2 ±0.15	36 ⁺³ -2	약 130 about 130	약 5.5 about 5.5

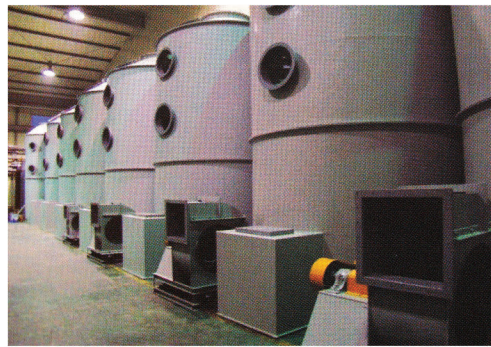
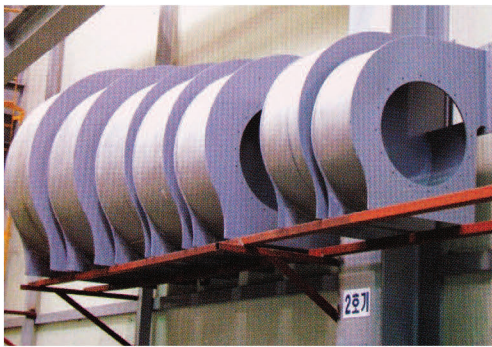
WELDING ROD

용접봉

용접봉의 특징 Feature

유한 용접봉은 뛰어난 기술개발과 엄격한 품질관리를 거쳐서 생산하므로 기존 용접봉에 비하여 가공성 및 용접성이 우수할 뿐 아니라 특히 국내외에서 품질의 우수성을 널리 인정받고 있습니다.

YUHAN Welding Rod has better processibility and weld ability than existing welding rod, as it is manufactured through strict quality control and excellent technical



용접봉의 규격 Dimension

종류 Description	형태 Shape	봉의 지름(mm) Diameter(mm)	색상 Color	포장단위(kg) Packing unit(kg)	길이(L) Length(L)
PVC	쌍봉	2.0	회색, 미색	10	1200
		2.2	청색, 백색		
		2.5	(Gray, Ivory		
		3.0	Blue, White)		
	외봉(Single)	2.7	미색(Ivory)		
PP / PE	쌍봉(Double)	2.5	원색, 미색	5	-
	외봉(Single)	4.0	(Natural, Ivory)		

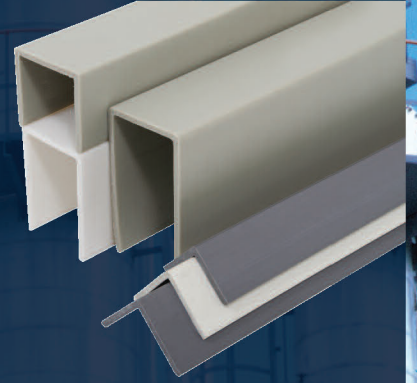
(주) 1. 색상은 수요자 주문에 따라 생산이 가능함.

※ Note : Color is available on demand of customers's request.



PVC ANGLE, CHANNEL, PP CHANNEL

PVC앵글, 잔넬, PP잔넬



앵글, 잔넬의 규격 Dimension

종류 Descriptions	제품 Products	너비 Width	두께 Thickness	색상 Color	포장단위(본) Packing(EA)	길이 Length
PVC 앵글 (ANGLE)		40×40	5	회색, 미색 (Gray, Ivory)	10	4000
		50×50				
		45×45	4			
PVC 잔넬 (CHANNEL)		45×45×45	4	회색, 미색 (Gray, Ivory)	4	
		PP 잔넬 (CHANNEL) ※내경기준	75×50×50	5	원색, 미색 (Natural, Ivory)	4
50×100×100						
50×50×50						
		50×75×75				

앵글, 잔넬의 특징 Feature

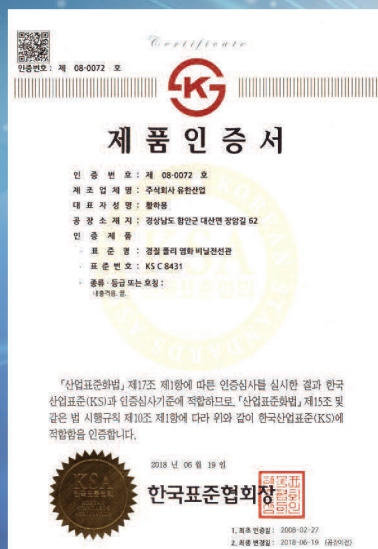
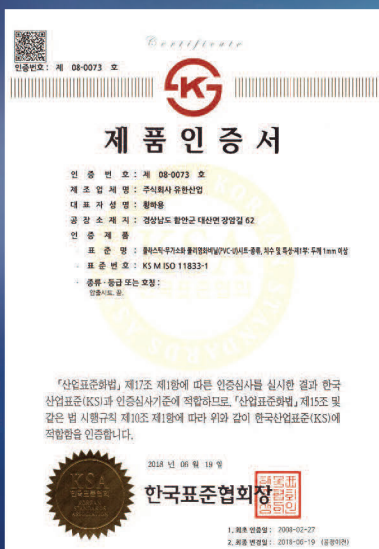
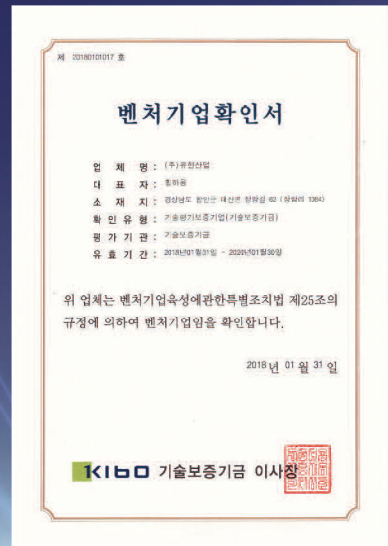
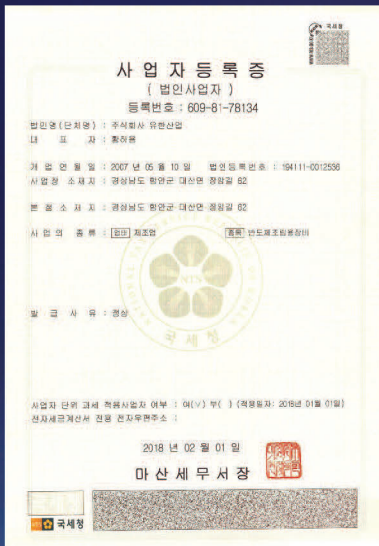
- 녹이 안난다
- 무독, 무취로 위생적이다
- 가볍고 강하다
- 직각도가 우수하다
- 수명이 길다
- No rust
- Sanitary by innocuous, ordourless
- Light weight and strong
- Excellent right angle
- Long life span

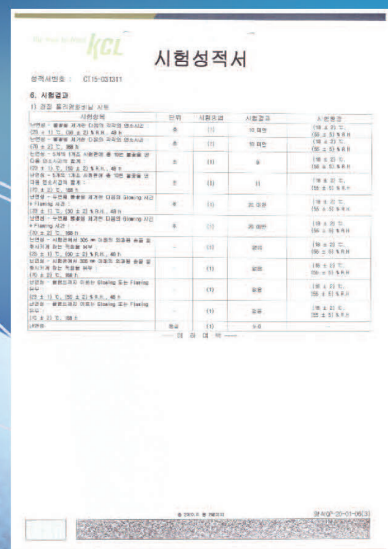
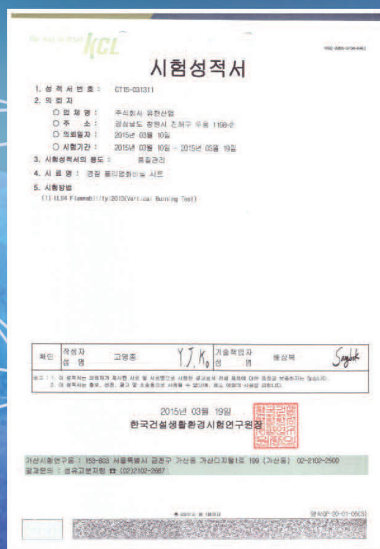
앵글, 잔넬의 용도 Application

- 각종 저장소, 전해소
- 배기, Duct
- 기계부품 및 가공부품의 제작
- 오수처리 장치
- 수족관 제작용
- Various kinds of containers, electrolytics bath
- Exhaust Dust
- Manufacturing of machinery parts and processing parts
- Sewage disposal system
- Manufacturing of Aquarium

21세기를 여는 새로운 기술!

첨단 공학의 세계가 유한에 있습니다.







YUHAN INDUSTRY CO.,LTD.

경상남도 함안군 대산면 장암길 62

62, Jangam-gil, Daesan-myeon, Haman-gun, Gyeongsangnam-do, Republic of Korea

Tel 82.55.552.0896~8 Fax 82.55.552.0895 E-mail eyuhan@naver.com

www.yuhan2007.com